

Манометры общетехнические осевые с передним фланцем и электроконтактной приставкой

Тип ТМ (ТВ, ТМВ), серия 10

Предназначены для управления внешними электрическими цепями в схемах сигнализации, автоматики и блокировки технологических процессов

! Электроконтактная группа снабжена указателями, с помощью которых осуществляется настройка приставки на пороговое значение (значение уставки)
 Электроконтактная группа приставки механически связана со стрелкой показывающего прибора, и при превышении значения уставки происходит замыкание или размыкание (в зависимости от типа приставки) электрической цепи



Диаметр корпуса, мм
63

Класс точности
2,5

Диапазон показаний давлений, МПа

ТМ	0...0,1 / 0,16 / 0,25 / 0,4 / 0,6 / 1 / 1,6 / 2,5 / 4 / 6 / 10 / 16 / 25
ТВ	-0,1...0
ТМВ	-0,1...0,15 / 0,3 / 0,5 / 0,9 / 1,5 / 2,4

Диапазон рабочих температур, °С

Окружающая среда: -60...+60
 Измеряемая среда: -50...+150

Электрическая схема

Двухконтактная:
 Исп. V (ЛРПЗ - ТМ, ПРЛЗ - ТВ, ЛЗПЗ - ТМВ)

Максимальное напряжение, В
-220, ~380

Максимальный ток, А
1

Максимальная разрывная мощность контактов
30 Вт, 50 В·А

Тип контактов

С магнитным поджатием, серебряное покрытие

Минимальные электрические характеристики

Определяются переходным контактным сопротивлением и рассчитываются для конкретных электрических схем

Пределы допускаемой основной погрешности срабатывания электроконтактной группы в % от диапазона измерений
±4

Чувствительный элемент

Медный сплав

Трибно-секторный механизм

Медный сплав

Корпус

IP40, сталь 10, цвет черный

Кольцо и фланец

Сталь 10, цвет черный

Циферблат

Алюминий, шкала черная на белом фоне

Стекло

Органическое

Штуцер

Медный сплав

Присоединение

Осевое

Резьба присоединения

G $\frac{1}{4}$ или M12x1,5

Межповерочный интервал

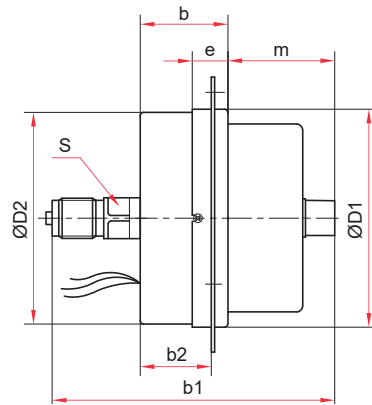
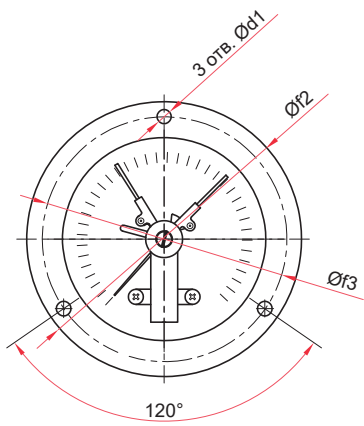
2 года

Техническая документация

ТУ 4212-001-4719015564-2008
 ГОСТ 2405-88

Пример обозначения: ТМ – 310ТКП.05 (0–6 МПа) G $\frac{1}{4}$. 2,5

Тип	ТМ –	3	1	0	ТКП	0	5	(0–6 МПа)	G $\frac{1}{4}$	2,5
манометр вакуумметр мановакуумметр	ТМ ТВ ТМВ	3	1	0	ТКП	0	5	(0–6 МПа)	G $\frac{1}{4}$ / M12x1,5	2,5
Диаметр корпуса, мм	63	3	1	0	ТКП	0	5	(0–6 МПа)	G $\frac{1}{4}$ / M12x1,5	2,5
Материал корпуса	сталь	3	1	0	ТКП	0	5	(0–6 МПа)	G $\frac{1}{4}$ / M12x1,5	2,5
Материал штуцера и чувствительного элемента	медный сплав	3	1	0	ТКП	0	5	(0–6 МПа)	G $\frac{1}{4}$ / M12x1,5	2,5
Присоединение (расположение штуцера)	осевое с передним фланцем	3	1	0	ТКП	0	5	(0–6 МПа)	G $\frac{1}{4}$ / M12x1,5	2,5
Гидрозаполнение	нет	3	1	0	ТКП	0	5	(0–6 МПа)	G $\frac{1}{4}$ / M12x1,5	2,5
Электроконтактная приставка	Исполнение V	3	1	0	ТКП	0	5	(0–6 МПа)	G $\frac{1}{4}$ / M12x1,5	2,5
Диапазон показаний давлений, МПа	ТМ 0...0,1 / 0,16 / 0,25 / 0,4 / 0,6 / 1 / 1,6 / 2,5 / 4 / 6 / 10 / 16 / 25 ТВ -0,1...0 ТМВ -0,1...0,15 / 0,3 / 0,5 / 0,9 / 1,5 / 2,4	3	1	0	ТКП	0	5	(0–6 МПа)	G $\frac{1}{4}$ / M12x1,5	2,5
Резьба присоединения	G $\frac{1}{4}$ / M12x1,5	3	1	0	ТКП	0	5	(0–6 МПа)	G $\frac{1}{4}$ / M12x1,5	2,5
Класс точности	2,5	3	1	0	ТКП	0	5	(0–6 МПа)	G $\frac{1}{4}$ / M12x1,5	2,5



Осевое присоединение

Основные размеры (мм), вес (кг)

Тип	Ø	D1	D2	b	b1	b2	e	m	S	G	d1	f2	f3	Вес
ТМ-310ТКП.05	63	60	59	30	86	24	17	30	12	G ¹ / ₄ или M12x1,5	5	83	71	0,20